

KUKUI

QUANTUM



DUFTGERÄT
DIFFUSEUR ÉLECTRIQUE
ELECTRICAL SCENT DIFFUSER



DEUTSCH

Seite 3

FRANCAIS

Page 7

ENGLISH

Page 11

SICHERHEITSHINWEISE



Gerät erst nach dem Lesen der Bedienungsanleitung in Betrieb nehmen.



Diese Geräte können von Kindern ab 8 Jahren und darüber und von Personen mit reduzierten physischen, sensorischen oder mentalen Fähigkeiten oder Mangel an Erfahrung und/oder Wissen benutzt werden, wenn sie beaufsichtigt oder bezüglich des sicheren Gebrauchs des Gerätes unterwiesen wurden und die daraus resultierenden Gefahren verstanden haben. Kinder dürfen nicht mit dem Gerät spielen. Reinigung und Benutzer-Wartung dürfen nicht durch Kinder ohne Beaufsichtigung durchgeführt werden.

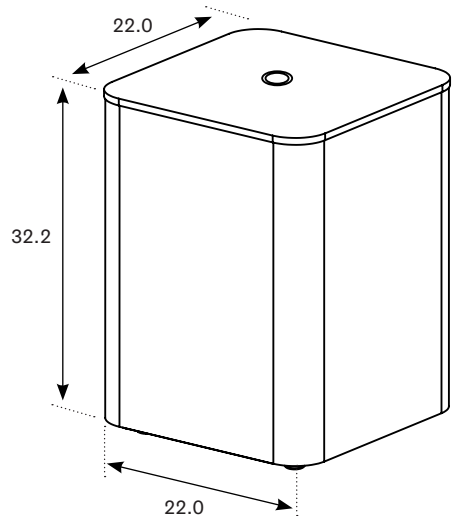
Dieses Gerät ist zur Raumbefuchtung bestimmt und nur zu diesem Zweck einzusetzen. Nur die von kukui geprüften Raumduftöle verwenden. Sicherheitshinweise auf den Duftgläsern beachten. Bei verschüttetem Duftöl die Flüssigkeit sofort mit Einweglappen aufwischen, Kontakt des Öls mit der Haut vermeiden. Kinder vor unbeaufsichtigtem Zugriff auf das Gerät fernhalten.

Reparaturen an Elektrogeräten (Wechseln des Netzkabels) dürfen nur von instruierten Fachkräften durchgeführt werden. Nehmen Sie das Gerät nie in Betrieb, wenn ein Kabel oder Stecker beschädigt ist.

TECHNISCHE DATEN

MODELL	QUANTUM
ABMESSUNGEN (B/H/T)	220 x 322 x 220 mm
GEWICHT	8.0 kg
KAPAZITÄT	300 m ² / 750 m ³
LEISTUNG	10 W
SPANNUNG	220-240 V 50 Hz

* Die angegebene maximale Kapazität des Diffusors ist ein ungefährender praktischer Erfahrungswert. Die effektive Kapazität hängt von Luftaustausch, Luftzirkulation, Platzierung und gewünschter Duftintensität ab.



ILLUSTRATION



INBETRIEBNAHME

- 1 Gerät auf ebenem, festem Boden platzieren.
- 2 Türe mit mitgeliefertem Schlüssel öffnen.
- 3 Duftflasche Typ Q 200 ml (separat erhältlich) in Halterung einschrauben: Steigrohr ins Glas gleiten lassen, im Gegenuhrzeigersinn langsam zudrehen bis an Anschlag.
- 4 Gewünschte Stärkeregelung einstellen (1=schwach bis 10=stark).
- 5 Gerät an Steckdose anschliessen.
- 6 Starttaste betätigen. Die Kontrolllampe leuchtet. Das Gerät ist nun in Betrieb.
- 7 Türe schliessen.
- 8 Zum Ausschalten: Starttaste betätigen. *Das Gerät kann auch ohne Problem einfach vom Stromnetz getrennt werden.*

Achtung: Gerät mit eingesetztem Duft nur waagrecht verschieben!

DUFTWECHSEL

- 1 Türe mit mitgeliefertem Schlüssel öffnen.
- 2 Gerät ausschalten über Startknopf. Die Kontrolllampe erlischt.
- 3 Duftglas im Uhrzeigersinn lösen und herausheben.
- 4 Neues Duftglas in Halterung einschrauben: Steigrohr ins Glas gleiten lassen, im Gegenuhrzeigersinn langsam zudrehen bis an Anschlag.
Hinweis: Auch beim Einsetzen eines neuen Dufttyps ist keine Reinigung nötig.
- 5 Starttaste bestätigen. Die Kontrolllampe leuchtet.
- 6 Türe schliessen.

BETRIEBSHINWEISE

PLATZIERUNG GERÄT	Der Duft verteilt sich gemäss der gewöhnlichen Luftzirkulation im Raum. Das Gerät sollte an einem Ort platziert werden, wo die Luftzirkulation die Duftverteilung begünstigt.
EINSTELLUNG DUFTSTÄRKE	Die optimale Stärkeregelung ist abhängig von der Luftumwälzung im Raum. In Räumen mit Lüftungsanlagen oder geöffneten Türen/Fenstern ist eine höhere Duftstärke nötig als in geschlossenen Räumen.
PAUSENINTERVALL	Das QUANTUM Gerät stellt nach einigen Minuten Betrieb automatisch für einige Sekunden aus (Pausenintervall). Nach Ablauf des Pausenintervalls folgt jeweils wieder das Arbeitsintervall.
DUFTÖL	Eingesetztes Duftöl kann sich während des Betriebs verfärben. Dies ist eine normale Reaktion der Inhaltsstoffe auf den Kontakt mit Sauerstoff und unbedenklich. Duftöl in der eingesetzten Flasche duftet während mind. 6 Monaten. Bei längerer Zeitdauer können sich die Duftnoten auch dann verflüchtigt haben, wenn sich noch Flüssigkeit in der Flasche befindet. Wir empfehlen in diesem Fall, das Duftergebnis zu prüfen und ggf. die Flasche zu ersetzen.

UNTERHALT

Es sind keine besonderen Reinigungs- und Wartungsarbeiten (Durchspülen, Auswaschen, etc.) nötig. Bei äusserlicher Verschmutzung Gerät mit schonendem Reinigungsmittel reinigen.

PROBLEMBEHEBUNG

MASCHINE LÄUFT NICHT	<ul style="list-style-type: none">– Stromzufuhr sicherstellen– Starttaste auf “Ein” (Kontrolllampe leuchtet auf)– <i>Wenn die Kontrolllampe nicht leuchtet:</i> Einstellung der externen Zeitschaltuhr prüfen– <i>Bei leuchtender Kontrolllampe:</i> Maschine befindet sich in möglicherweise gerade im planmässigen in Pausenintervall (alle 5 Minuten). Abwarten. Oder: Gerät ausschalten, 3 Sekunden warten und wieder einschalten.
DUFT NICHT WAHRNEHMBAR	<ul style="list-style-type: none">– Sicherstellen, dass Duftflasche in Halterung eingesetzt ist– Stand Duftöl im Glas überprüfen– Gerät umplatzieren gemäss Luftzirkulation
DUFT ZU STARK	<ul style="list-style-type: none">– Stärkeregelung reduzieren

MESURES DE PRÉCAUTION

Veillez lire et respecter les consignes de sécurité énoncées ci-après.



Les enfants âgés de plus de 8 ans et les personnes dont les facultés physiques, sensorielles ou mentales sont limitées ou les personnes manquant d'expérience et/ou de connaissances sont autorisés à utiliser cet appareil, à condition qu'ils soient surveillés ou qu'ils aient été instruits quant à son usage sûr et qu'ils aient compris les dangers en résultant.

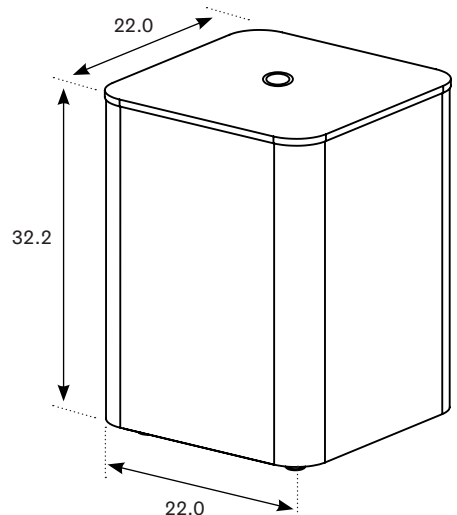
Cet appareil est destiné à l'utilisation de parfum d'ambiance et ne doit être utilisé qu'à ce biais. Utiliser uniquement les parfums d'ambiance validés par la société kukui. Veuillez prendre note des mesures de précautions affichées sur les bouteilles de parfum. Au cas où le parfum est renversé, veuillez nettoyer immédiatement la surface avec un chiffon jetable. Évitez le contact de l'huile avec la peau.

Utilisez et conservez l'appareil hors de portée des enfants. Les réparations électriques faites à l'appareil (changement de câbles) ne sont autorisées que par un spécialiste. Ne jamais allumer l'appareil si un câble ou une fiche électrique est endommagée.

DONNÉES TECHNIQUES

MODÈLE	QUANTUM
DIMENSION (L/H/L)	220 x 322 x 220 mm
POIDS	8.0 kg
CAPACITÉ	300 m ² / 750 m ³
PUISSANCE	10 W
VOLTAGE	220-240 V 50 Hz

* La capacité maximale indiquée correspond à une estimation pratique. La capacité effective dépend de l'échange d'air, de la circulation d'air, de l'emplacement et de l'intensité désirée.



ILLUSTRATION



MISE EN MARCHÉ

- 1 Placer l'appareil sur une surface plate, à même le sol.
- 2 Ouvrir le couvercle de côté à l'aide de la clé livrée.
- 3 Visser le flacon type Q 200 ml (disponible séparément) dans la fixation : faire glisser le tube à l'intérieur du verre, visser délicatement dans le sens inverse des aiguilles d'une montre jusqu'au seuil de résistance.
- 4 Sélectionner l'intensité désirée (1=faible, 10=puissant).
- 5 Brancher l'appareil à une prise électrique.
- 6 Activer le bouton de mise en marche. La lampe de contrôle s'enclenche. L'appareil est en fonction.
- 7 Fermer le couvercle à clé.
- 8 Pour éteindre l'appareil : ré-appuyer le bouton de mise en marche. La lampe de contrôle s'éteint. *Ou retirer tout simplement le câble du courant électrique.*

Attention : L'appareil contenant déjà le parfum est à transporter verticalement !

CHANGEMENT DE FLACON DE PARFUM

- 1 Déclencher l'appareil au biais du bouton de mise en marche.
- 2 Ouvrir le couvercle.
- 3 Dévisser et retirer le flacon comportant le parfum dans le sens des aiguilles d'une montre.
- 4 Visser le nouveau flacon dans la fixation : faire glisser le tube à l'intérieur du verre, visser délicatement dans le sens inverse des aiguilles d'une montre jusqu'au seuil de résistance. Remarque : Même lors d'un changement de type de parfum aucun nettoyage n'est nécessaire.
- 5 Fermer le couvercle.
- 6 Activer le bouton de mise en marche.

NOTICE D'UTILISATION

EMPLACEMENT DE L'APPAREIL	Le parfum se répand selon la circulation usuelle de l'air dans la salle. L'appareil est à placer à un endroit propice quant à la circulation de l'air permettant au mieux au parfum de se répandre.
RÉGLAGE DE L'INTENSITÉ	Le réglage optimal de l'intensité est en corrélation avec le renouvellement de l'air dans la salle. Si la salle a un système d'aération ou des portes et fenêtres ouvertes, l'intensité sera à ajuster à un niveau plus élevé que dans un espace clos.
INTERVALLE DE PAUSE	L'appareil est actif pour quelques minutes (intervalle de travail) et s'éteint ensuite automatiquement. Après cette intervalle de pause, l'appareil se remet en fonction automatiquement.
PARFUM	Le parfum peut se changer de couleur pendant son utilisation. C'est une réaction normale et inoffensive des matières premières au contact de l'oxygène. Le parfum à l'intérieur du flacon a une durée de vie d'au moins min. 6 mois. Au delà de cette période, dans le cas où il resterait du liquide à l'intérieur du flacon, il se peut que les notes olfactives se soient évaporées. Dans ce dernier cas, nous vous recommandons de vérifier le résultat olfactif et de remplacer le flacon si nécessaire.

ENTRETIEN

Il n'y a pas de nettoyage ni d'entretien nécessaire (rinçage etc.). Lorsque l'appareil est sale à l'extérieur, veuillez le nettoyer avec un produit de nettoyage non-agressif/doux.

DISFONCTIONNEMENT

L'APPAREIL NE MARCHE PAS	<ul style="list-style-type: none">- Vérifiez que le courant électrique fonctionne- Bouton de mise en marche "ON" (lampe de contrôle est illuminée)- Lorsque la lampe de contrôle est illuminée : il se peut que la machine soit dans sa phase intervalle de pause (toutes les 5 minutes). Patientez. Ou éteindre l'appareil, patientez 3 secondes et le rebrancher.
LE PARFUM N'EST PAS PERCEPTIBLE	<ul style="list-style-type: none">- Vérifier que le flacon est bien vissé dans la fixation- Vérifier la contenance du parfum dans le flacon- Changer l'emplacement du diffuseur selon la circulation de l'air
LE PARFUM EST TROP FORT	<ul style="list-style-type: none">- Réduire l'intensité

SAFETY PRECAUTIONS



Do not operate the appliance until you have read the operating instructions.



This appliance can be used by children aged from 8 years and above and persons with reduced physical, sensory or mental capabilities or lack of experience and/ or knowledge if they have been given supervision or instruction concerning use of the appliance in a safe way and understand the hazards involved. Children must not play with the appliance. Cleaning and user maintenance must not be carried out by children without supervision.

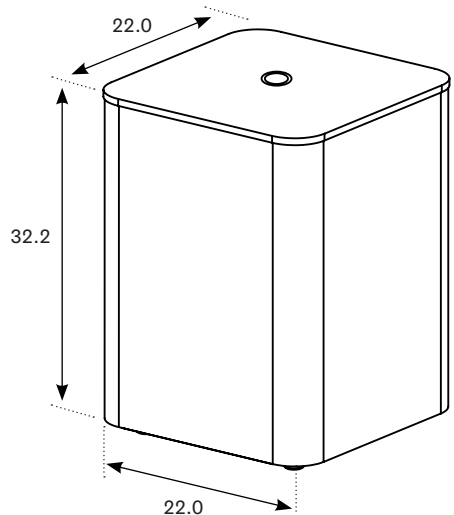
This appliance is intended for room scenting and may only be used for this purpose. Only use room fragrance oils approved by KUKUI. Observe the safety instructions on the fragrance jars. If fragrance oil is spilled, wipe up the liquid immediately with disposable cloths, avoid contact of the oil with the skin. Keep children away from unsupervised access to the appliance.

Repairs to electrical appliances (changing the mains cable) may only be carried out by instructed specialists. Never operate the appliance if a cable or plug is damaged.

TECHNICAL DATA

MODEL	QUANTUM
DIMENSIONS (W/H/D)	220 x 322 x 220 mm
WEIGHT	8.0 kg
CAPACITY	300 m ² / 750 m ³
POWER	10 W
VOLTAGE	220-240 V 50 Hz

* The indicated maximum capacity of the diffuser is an approximate practical experience value. The effective capacity depends on air exchange, air circulation and desired fragrance intensity.



ILLUSTRATION



OPERATION

- 1 Place the unit on a flat, solid floor.
 - 2 Open the door with the key supplied.
 - 3 Screw the fragrance bottle type Q (200 ml) (available separately) into the holder. Slide the riser tube into the glass and slowly turn it counterclockwise until it stops.
 - 4 Set the desired intensity control (1=weak to 10=strong)
 - 5 Plug in the power cable of the unit.
 - 6 Push the power button.
The control lamp lights up. The appliance is now in operation.
 - 7 Close the door.
 - 8 To switch off: Push the power button.
The unit can also be easily disconnected from the mains (e.g. via relay or timer).
- Caution: If fragrance is inserted, only move the device horizontally!

HOW TO REFILL OR CHANGE FRAGRANCE

- 1 Open the door with the supplied key.
- 2 Switch off the appliance by pushing the power button. The control lamp goes out.
- 3 Loosen the fragrance glass clockwise and lift it out.
- 4 Screw a new fragrance glass (bottle type Q, 200 ml) into the holder: let the riser tube slide into the glass, slowly turn it counterclockwise until it stops.
Note: Cleaning is not necessary even when inserting a new fragrance type.
- 5 Push the power button.
The control lamp lights up. The appliance is now in operation.
- 6 Close the door.

NOTES ON OPERATION

PLACEMENT	The fragrance distributes in the room according to the natural air circulation. The device should be placed in a place where the air circulation favors the fragrance distribution.
SCENT INTENSITY	The optimal strength control depends on the air circulation in the room. In rooms with ventilation systems or open doors/windows, a higher fragrance strength may be required than in closed rooms.
INTERVAL CIRCUIT	The unit works for a few minutes (working interval) and then switches off automatically for a short moment (pause interval). After this pause interval has elapsed, the working interval follows again.
FRAGRANCE OIL	The fragrance quality of the perfume oil in the bottle will remain unchanged for at least 6 months whilst in use. In case of a longer period of time, the heart of the fragrance may have evaporated even if there is still liquid in the bottle. In this case, we recommend checking the fragrance quality and replacing the bottle if necessary.

MAINTENANCE

No special cleaning and maintenance work (rinsing, washing out, etc.) is necessary. In case of external soiling, clean the unit with a gentle cleaning agent.

PROBLEM SOLVING

DEVICE IS NOT
RUNNING

- Ensure power supply
 - Set the start button to "On" (control lamp lights up).
 - *If the control lamp is not lit:* Check the setting and functionality of your external timer.
 - *If the control lamp is lit:* The machine is possibly in the scheduled break interval (30 seconds). Wait. Or: Switch off the machine, wait 10 seconds and switch on again.
-

FRAGRANCE IS NOT
PERCEPTIBLE

- Make sure that the fragrance bottle is inserted in the holder and firmly screwed. (bottle type Q / 200 ml)
 - Check the level of fragrance oil in the jar
 - Fragrance should not be older than 6 months, else ensure the quality of the fragrance. If needed: replace it with a new bottle
-

FRAGRANCE TOO
STRONG

- Reduce the intensity control
-



KUKUI GMBH · DIENERSTRASSE 70 · CH-8004 ZÜRICH · SWITZERLAND

kukui.ch