

KUKUI

SMART



DUFTGERÄT
DIFFUSEUR ÉLECTRIQUE
ELECTRICAL SCENT DIFFUSER

CE

DEUTSCH

Seite 3

FRANCAIS

Page 11

ENGLISH

Page 19

SICHERHEITSHINWEISE



Gerät erst nach dem Lesen der Bedienungsanleitung in Betrieb nehmen.



Diese Geräte können von Kindern ab 8 Jahren und darüber und von Personen mit reduzierten physischen, sensorischen oder mentalen Fähigkeiten oder Mangel an Erfahrung und/oder Wissen benutzt werden, wenn sie beaufsichtigt oder bezüglich des sicheren Gebrauchs des Gerätes unterwiesen wurden und die daraus resultierenden Gefahren verstanden haben. Kinder dürfen nicht mit dem Gerät spielen. Reinigung und Benutzer-Wartung dürfen nicht durch Kinder ohne Beaufsichtigung durchgeführt werden.

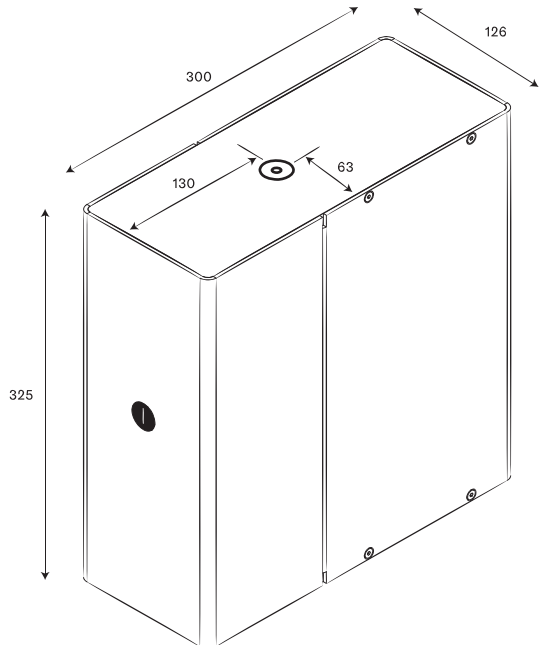
Dieses Gerät ist zur Raumbeduftung bestimmt und nur zu diesem Zweck einzusetzen. Nur die von KUKUI geprüften Raumduftöle verwenden. Sicherheitshinweise auf den Duftgläsern beachten. Bei verschüttetem Duftöl die Flüssigkeit sofort mit Einweglappen aufwischen, Kontakt des Öls mit der Haut vermeiden. Kinder vor unbeaufsichtigtem Zugriff auf das Gerät fernhalten.

Reparaturen an Elektrogeräten (Wechseln des Netzkabels) dürfen nur von instruierten Fachkräften durchgeführt werden. Nehmen Sie das Gerät nie in Betrieb, wenn ein Kabel oder Stecker beschädigt ist.

TECHNISCHE DATEN

MODELL	SMART
ABMESSUNG (B/H/T)	300 x 325 x 126 mm
GEWICHT	6.8 kg
KAPAZITÄT *	
- MOBILER BETRIEB	400 m ² / 1'000 m ³
- ÜBER LÜFTUNG	1'500 m ³ /h
LEISTUNG	10 W
SPANNUNG	220-230 V or 110 V
	50 Hz

* Die angegebene maximale Kapazität des Diffusors ist ein ungefährender praktischer Erfahrungswert. Die effektive Kapazität hängt von Luftaustausch, Luftzirkulation, Platzierung und gewünschter Duftintensität ab.



ILLUSTRATION



INBETRIEBNAHME

- 1 Gerät auf ebenem, festem Boden platzieren.
- 2 Türe mit mitgeliefertem Schlüssel öffnen.
- 3 Duftflasche Typ Q 200 ml (separat erhältlich) in Halterung einschrauben: Steigrohr ins Glas gleiten lassen, im Gegenuhrzeigersinn langsam zudrehen bis an Anschlag.
- 4 Gewünschte Stärkeregelung einstellen (1=schwach bis 10=stark).
- 5 Gerät an Steckdose anschliessen.
- 6 Starttaste betätigen. Die Kontrollampe leuchtet. Das Gerät ist nun in Betrieb.
- 7 Türe schliessen.
- 8 Zum Ausschalten: Starttaste betätigen. *Das Gerät kann auch ohne Problem einfach vom Stromnetz getrennt werden.*

Achtung: Gerät mit eingesetztem Duft nur waagrecht verschieben!

DUFTWECHSEL

- 1 Türe mit mitgeliefertem Schlüssel öffnen.
 - 2 Gerät ausschalten über Startknopf. Die Kontrollampe erlischt.
 - 3 Duftglas im Uhrzeigersinn lösen und herausheben.
 - 4 Neues Duftglas in Halterung einschrauben: Steigrohr ins Glas gleiten lassen, im Gegenuhrzeigersinn langsam zudrehen bis an Anschlag.
Hinweis: Auch beim Einsetzen eines neuen Dufttyps ist keine Reinigung nötig.
 - 5 Starttaste bestätigen. Die Kontrollampe leuchtet.
 - 6 Türe schliessen.
-

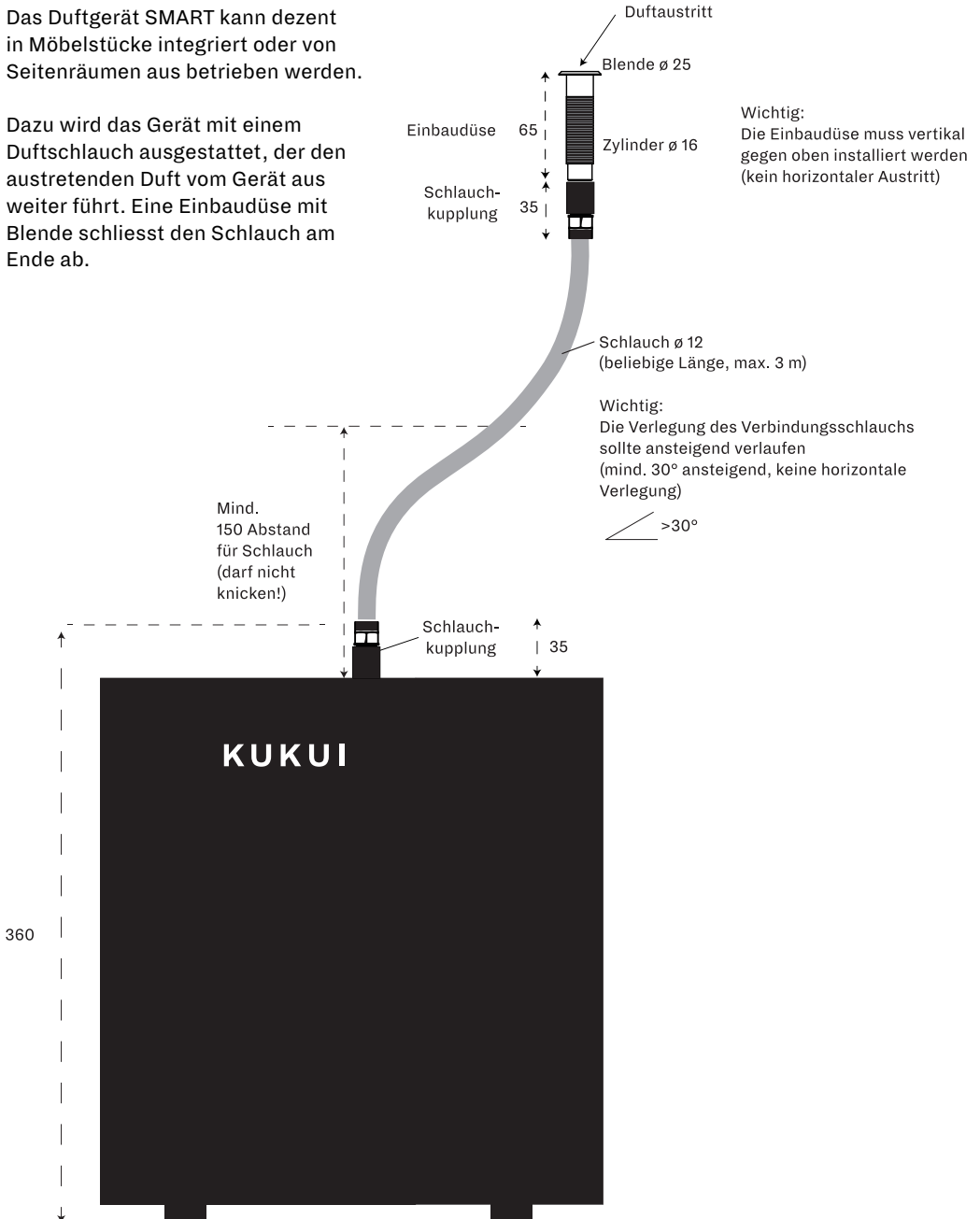
UNTERHALT

Es sind keine besonderen Reinigungs- und Wartungsarbeiten (Durchspülen, Auswaschen, etc.) nötig. Bei äusserlicher Verschmutzung Gerät mit schonendem Reinigungsmittel reinigen.

BETRIEBSMODUS KASCHIERT

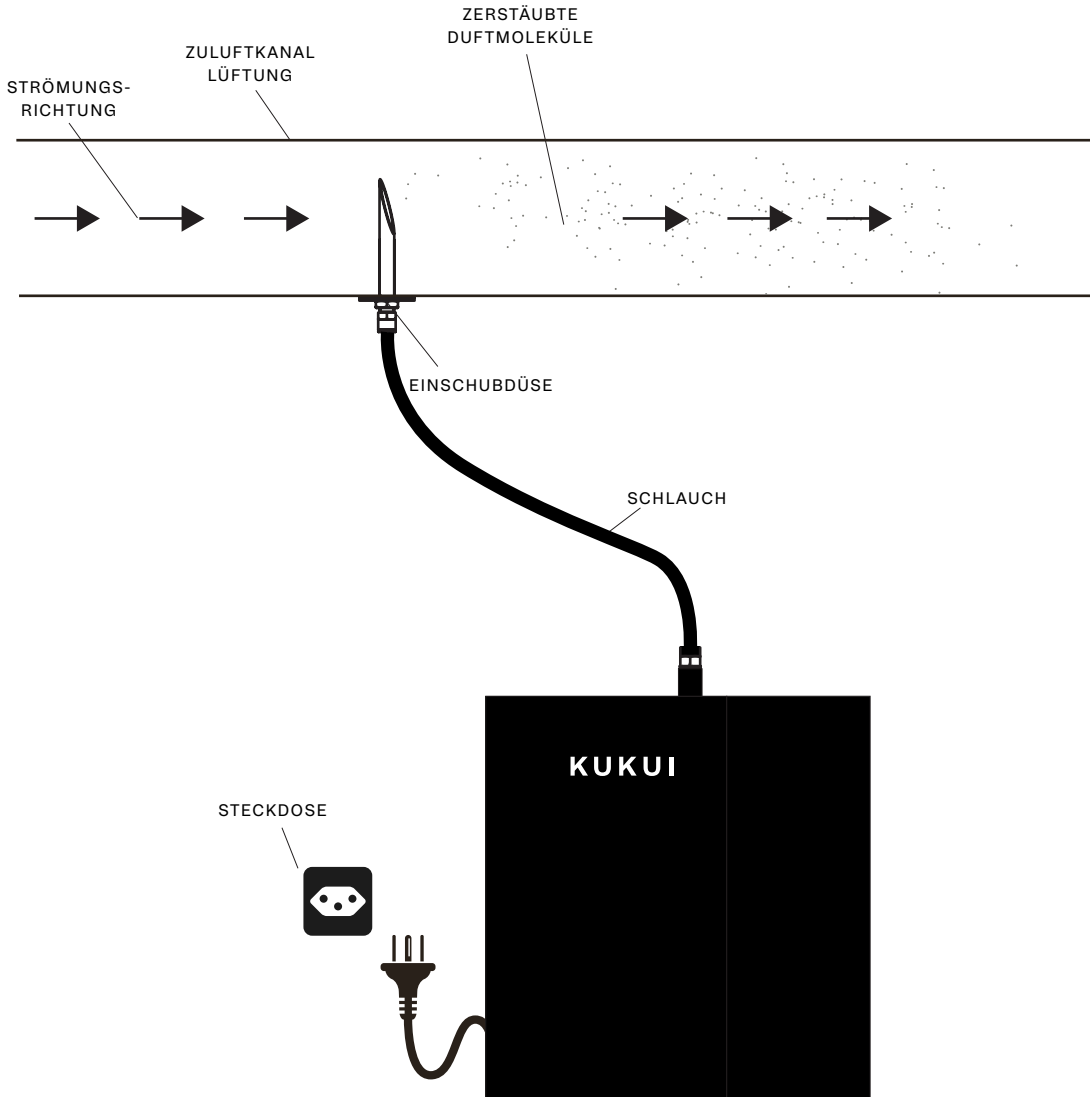
Das Duftgerät SMART kann dezent in Möbelstücke integriert oder von Seitenräumen aus betrieben werden.

Dazu wird das Gerät mit einem Duftschauch ausgestattet, der den austretenden Duft vom Gerät aus weiter führt. Eine Einbaudüse mit Blende schliesst den Schlauch am Ende ab.



BETRIEBSMODUS ÜBER LÜFTUNGSANLAGE

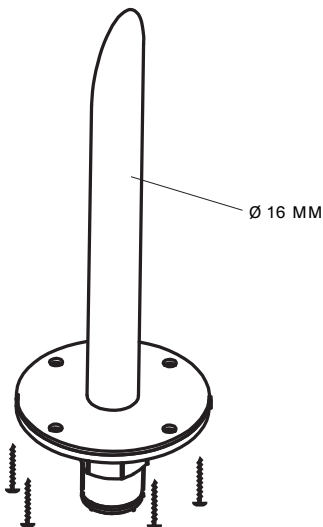
Mit dem Duftgerät SMART beduften Sie auf einfache Weise Ihre Räume über die vorhandene Lüftungsanlage: Der Raumduft wird vom Gerät kalt verdunstet und gelangt über Schlauch und Einschubdüse in den Zuluftkanal Ihrer Lüftung. Von dort werden die Duftmoleküle mit der normalen Luftzirkulation in Ihre Räume transportiert und entfalten dort die Duftwirkung.



MONTAGEANLEITUNG FÜR ANSCHLUSS LÜFTUNGSANLAGE

- 1 Zuluftkanal bestimmen, in welchen der Duft eingespeist werden soll.
Wir empfehlen nicht, direkt in den Monoblock einzuspeisen, sondern in den Zuluftkanal.
- 2 Montageposition Einschubdüse bestimmen.
Wenn möglich Position mind. 1 Laufmeter Kanal nach Monoblock wählen.
- 3 Montageposition Gerät bestimmen.
Gerät sollte unterhalb des Luftkanals/Einschubdüse montiert werden, so Nahe wie möglich.
- 4 Schlauchverlauf prüfen.
Bei der Verbindung des Geräts mit der Einschubdüse darf kein Knick und keine Delle im Schlauchverlauf entstehen. *Der Schlauch sollte ansteigend verlegt sein.* Die optimale Schlauchlänge liegt unter 2 Meter.
- 5 Einschubdüse montieren. (siehe Abb.)
Mit Schlagbohrer Loch im Zuluftkanal einbohren (Ø 16 mm). Düse einschieben. *Wichtig: Abschrägung der Düse von Luftstrom wegrichten!* Montageplatte mit Metallschrauben an Kanal fixieren (bei Bedarf Löcher vorbohren).
- 6 Schlauch an Einschubdüse anschliessen und zur geplanten Geräteposition führen.
Prüfen: Bei der Verbindung des Geräts mit der Einschubdüse darf kein Knick oder Delle im Schlauchverlauf entstehen.
- 7 Montageschiene mit Dübeln und Schrauben an Wand befestigen. (siehe Abb.)
- 8 Gerät auf Montageschiene hängen. (Wenn nötig Halterung vorgängig an Gerät befestigen)
- 9 Schlauch auf geeignete Länge kürzen und anschliessen.
- 10 Stromkabel des Gerätes einstecken.
Ihr Gerät ist nun betriebsbereit.

SCHRITT 5 EINSCHUBDÜSE MONTIEREN



SCHRITT 7 MONTAGESCHIENE BEFESTIGEN

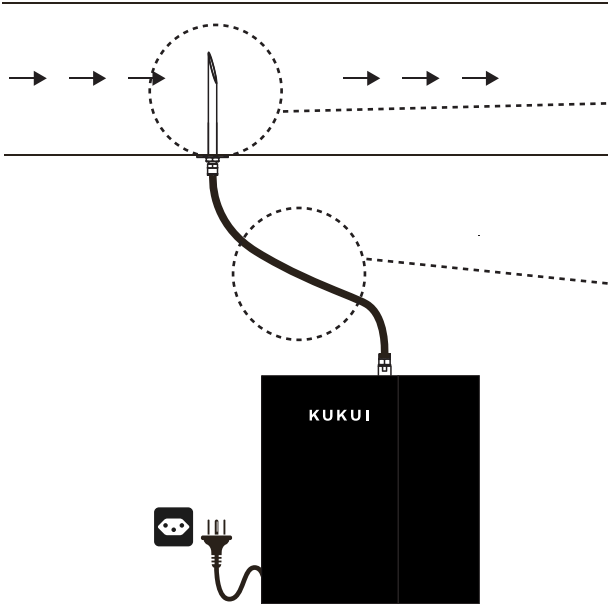


SCHLAUCH



Ø 12 MM
2 M

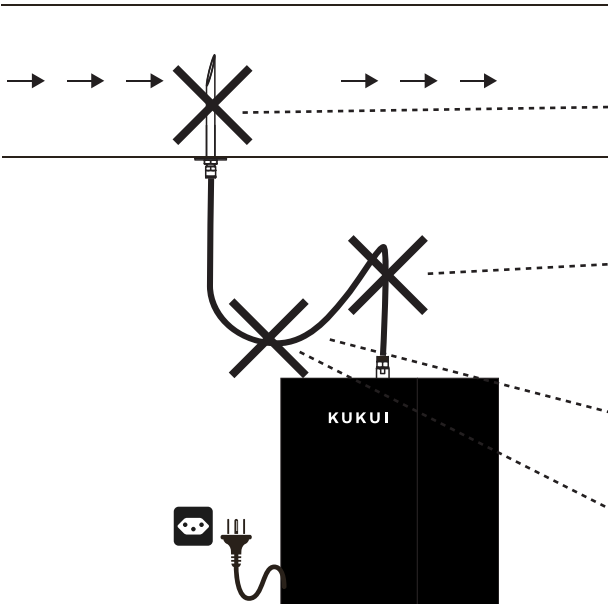
RICHTIG



Einschubdüse dem Luftstrom abgewendet ✓

Schlauch gegen oben ohne Knick und ohne Delle verlegt ✓

FALSCH



falsch!
Einschubdüse dem Luftstrom zugewendet

falsch!
Knick im Schlauch

falsch!
Schlauch fällt ab (nicht ansteigend)

falsch!
Delle im Schlauch

BETRIEBSHINWEISE

TIMER	<p>Um eine einfache betriebliche und technische Kompatibilität zu gewährleisten, hat das SMART-Gerät keine integrierte Zeitschaltuhr. Wir empfehlen die Verwendung einer externen Zeitschaltuhr, die zu Ihren Systemen/Bedürfnissen passt, um den SMART-Diffusor während geschlossener Geschäftszeiten oder betriebsfreien Zeiten automatisch anzuhalten. Es ist auch möglich, die Stromversorgung an Ihre Lüftungssteuerung für einen automatischen Start/Stop anzuschließen. <i>Hinweis: Das SMART-Modul sollte in Zeiträumen, in denen die Lüftung nicht funktioniert, angehalten werden.</i></p>
PAUSENINTERVALL	<p>Die Duftstärke wird über eine Leistungs- (mobiler Betrieb) oder Intervallschaltung (Betrieb über Lüftungsanlage) gesteuert. Das Gerät arbeitet einige Minuten lang (Arbeitsintervall) und schaltet dann automatisch ab (Pausenintervall). Nach Ablauf des Pausenintervalls folgt wieder das Arbeitsintervall.</p>
EINSTELLUNG DUFTSTÄRKE	<p>Die optimale Stärkeregelung ist abhängig von der Luftumwälzung im Raum. In Räumen mit Lüftungsanlagen oder geöffneten Türen/Fenstern ist eine höhere Duftstärke nötig als in geschlossenen Räumen. <i>Zusätzlich zu beachten beim Betrieb über die Lüftungsanlage:</i> Die optimale Intensitätsregelung hängt von der Luftzirkulation des Systems ab. Je höher die Luftmenge der Lüftung, desto höher die erforderliche Stärkeeinstellung.</p>
DUFTÖL	<p>Eingesetztes Duftöl kann sich während des Betriebs verfärben. Dies ist eine normale Reaktion der Inhaltsstoffe auf den Kontakt mit Sauerstoff und unbedenklich.</p> <p>Duftöl in der eingesetzten Flasche duftet während mind. 6 Monaten. Bei längerer Zeitdauer können sich die Duftnoten auch dann verflüchtigt haben, wenn sich noch Flüssigkeit in der Flasche befindet. Wir empfehlen in diesem Fall, das Duftergebnis zu prüfen und ggf. die Flasche zu ersetzen.</p>

PROBLEMBEHEBUNG

MASCHINE LÄUFT NICHT	<ul style="list-style-type: none">– Stromzufuhr sicherstellen– Starttaste auf "Ein" (Kontrollampe leuchtet auf)– <i>Wenn die Kontrollampe nicht leuchtet:</i> Einstellung der externen Zeitschaltuhr prüfen– <i>Bei leuchtender Kontrollampe:</i> Maschine befindet sich in möglicherweise gerade im planmässigen in Pausenintervall (alle 5 Minuten). Abwarten. Oder: Gerät ausschalten, 3 Sekunden warten und wieder einschalten.
DUFT NICHT WAHRNEHMBAR	<ul style="list-style-type: none">– Sicherstellen, dass Duftflasche in Halterung eingesetzt ist– Stand Duftöl im Glas überprüfen– Gerät umplatzen gemäss Luftzirkulation <p><i>Zusätzlich zu beachten beim Betrieb über die Lüftungsanlage:</i></p> <ul style="list-style-type: none">– Zuluftkanal überprüfen: Wird die Luft in den richtigen Kanal eingespeist?– Belüftung prüfen (die Belüftung muss für den Betrieb eingeschaltet sein)
DUFT ZU STARK	<ul style="list-style-type: none">– Stärkeregelung reduzieren

MESURES DE PRÉCAUTION

Veillez lire et respecter les consignes de sécurité énoncées ci-après.



Les enfants âgés de plus de 8 ans et les personnes dont les facultés physiques, sensorielles ou mentales sont limitées ou les personnes manquant d'expérience et/ou de connaissances sont autorisés à utiliser cet appareil, à condition qu'ils soient surveillés ou qu'ils aient été instruits quant à son usage sûr et qu'ils aient compris les dangers en résultant.

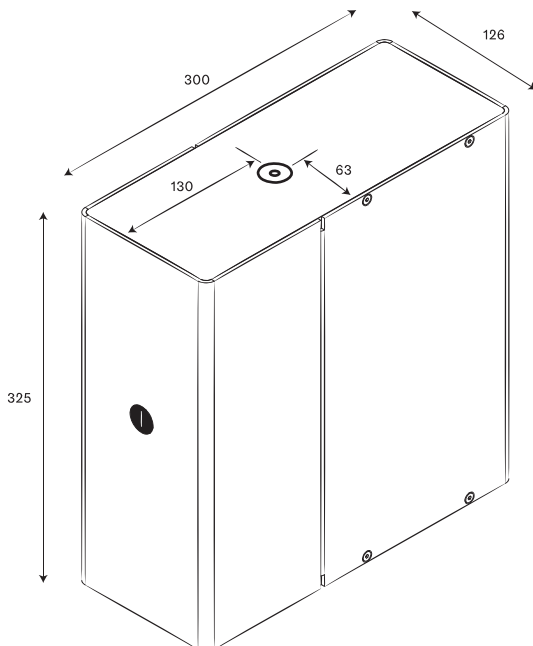
Cet appareil est destiné à l'utilisation de parfum d'ambiance et ne doit être utilisé qu'à ce biais. Utiliser uniquement les parfums d'ambiance validés par la société kukui. Veuillez prendre note des mesures de précautions affichées sur les bouteilles de parfum. Au cas où le parfum est renversé, veuillez nettoyer immédiatement la surface avec un chiffon jetable. Évitez le contact de l'huile avec la peau.

Utilisez et conservez l'appareil hors de portée des enfants. Les réparations électriques faites à l'appareil (changement de câbles) ne sont autorisées que par un spécialiste. Ne jamais allumer l'appareil si un câble ou une fiche électrique est endommagée.

DONNÉES TECHNIQUES

MODÈLE	SMART
DIMENSION (L/H/L)	300 x 325 x 126 mm
POIDS	6.8 kg
CAPACITÉ	400 m ² / 1'000 m ³ 1'500 m ³ /h
PUISSANCE	10 W
VOLTAGE	220-230 V or 110 V 50 Hz

* La capacité maximale indiquée correspond à une estimation pratique. La capacité effective dépend de l'échange d'air, de la circulation d'air, de l'emplacement et de l'intensité désirée.



ILLUSTRATION



MISE EN MARCHÉ

- 1 Placer l'appareil sur une surface plate, à même le sol.
 - 2 Ouvrir le couvercle de côté à l'aide de la clé livrée.
 - 3 Visser le flacon type Q 200 ml (disponible séparément) dans la fixation : faire glisser le tube à l'intérieur du verre, visser délicatement dans le sens inverse des aiguilles d'une montre jusqu'au seuil de résistance.
 - 4 Sélectionner l'intensité désirée (1=faible, 10=puissant).
 - 5 Brancher l'appareil à une prise électrique.
 - 6 Activer le bouton de mise en marche. La lampe de contrôle s'enclenche. L'appareil est en fonction.
 - 7 Fermer le couvercle à clé.
 - 8 Pour éteindre l'appareil : ré-appuyer le bouton de mise en marche. La lampe de contrôle s'éteint. *Ou retirer tout simplement le câble du courant électrique.*
-

Attention : L'appareil contenant déjà le parfum est à transporter verticalement !

CHANGEMENT DE FLACON DE PARFUM

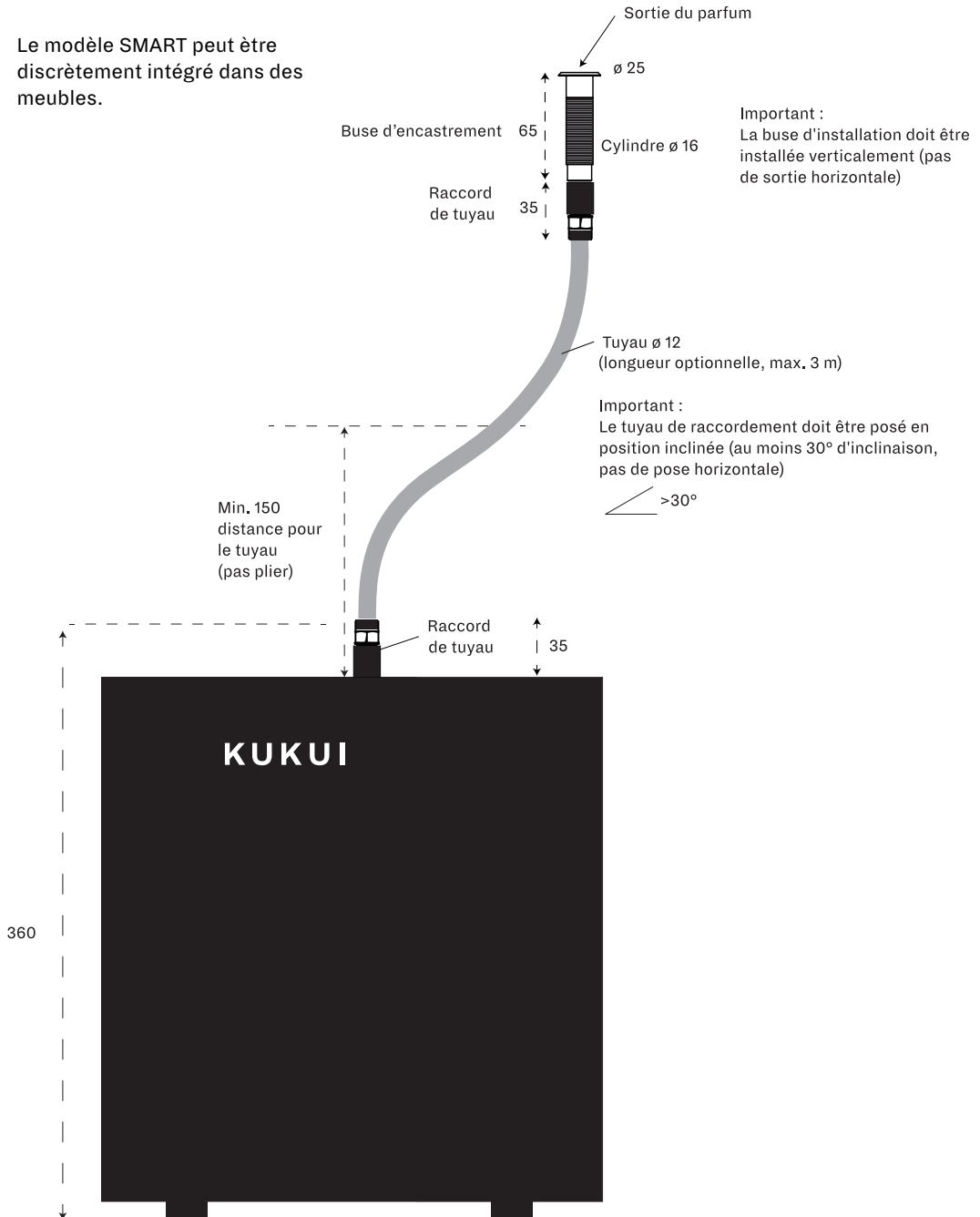
- 1 Déclencher l'appareil au biais du bouton de mise en marche.
 - 2 Ouvrir le couvercle.
 - 3 Dévisser et retirer le flacon comportant le parfum dans le sens des aiguilles d'une montre.
 - 4 Visser le nouveau flacon dans la fixation : faire glisser le tube à l'intérieur du verre, visser délicatement dans le sens inverse des aiguilles d'une montre jusqu'au seuil de résistance. Remarque : Même lors d'un changement de type de parfum aucun nettoyage n'est nécessaire.
 - 5 Fermer le couvercle.
 - 6 Activer le bouton de mise en marche.
-

MAINTENANCE

Il n'y a pas de nettoyage ni d'entretien nécessaire (rinçage etc.). Lorsque l'appareil est sale à l'extérieur, veuillez le nettoyer avec un produit de nettoyage non-agressif/doux.

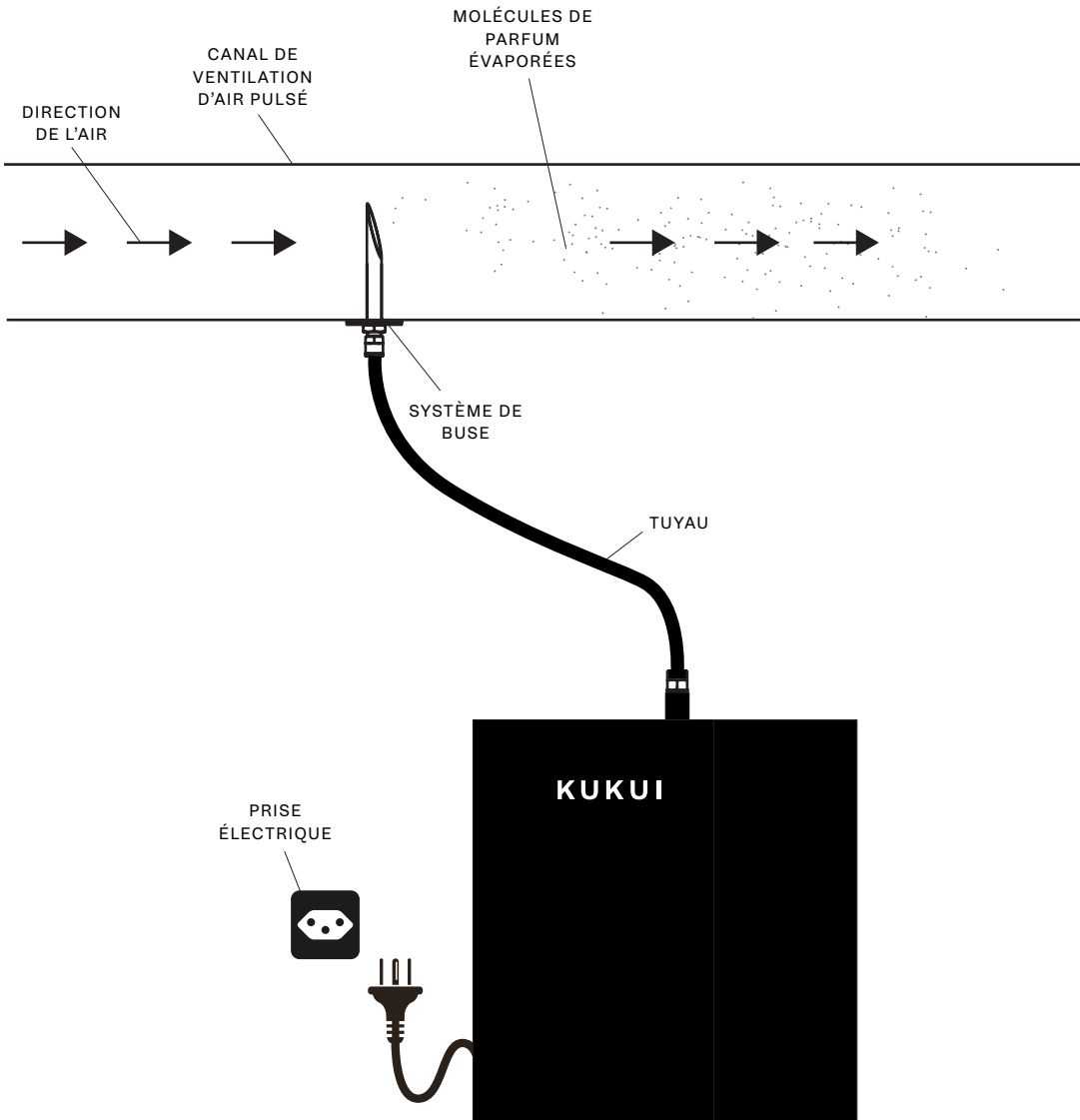
DIFFUSION PAR ENCASTREMENT

Le modèle SMART peut être discrètement intégré dans des meubles.



DIFFUSION PAR VOTRE VENTILATION

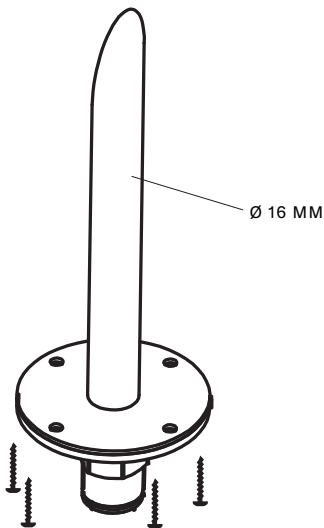
Le dispositif de diffuseur SMART vous permet aussi de parfumer facilement et efficacement des locaux à travers les conduits de ventilation existants. Le parfum s'évapore à froid par le dispositif de diffuseur et est injecté dans le circuit de ventilation.



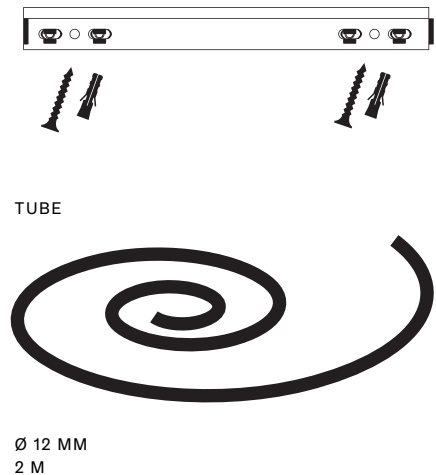
MONTAGE

- 1 Déterminer le canal d'air pulsé, dans lequel le parfum sera injecté.
Nous ne recommandons pas d'insérer la buse directement dans le monobloc mais dans le canal d'air pulsé.
- 2 Déterminer l'emplacement d'insertion de la buse.
De préférence laisser au min. 1 mètre de canal entre le monobloc et l'installation de la buse.
- 3 Déterminer l'emplacement du diffuseur. Le diffuseur devrait se situer sous le canal d'air pulsé ainsi qu'en-dessous de la buse, le plus proche possible.
- 4 Vérifier le tracé du tuyau. S'assurer que le tuyau ne fasse pas d'angle, ni de courbe descendante entre le diffuseur et la buse placée dans le canal de ventilation. *Le tuyau devrait avoir une position verticale.* La longueur optimale du tuyau est inférieure à 2 mètres.
- 5 Installer le système de buse (se référer à l'illustration)
Percer un trou dans le canal d'air pulsé avec la perceuse à percussion (\varnothing 16 mm). Insérer la buse. *Important : l'extrémité inclinée de la buse est abritée de l'air !* Fixer le système de buse au canal avec les vis à métal (selon besoin percer des trous pour les vis).
- 6 Relier le tuyau à la buse et à sa valve de connexion et orienter le tuyau en direction du diffuseur. *S'assurer qu'en installant le tuyau ce dernier ne fasse pas d'angle, ni de courbe descendante.*
- 7 Fixer la barre de montage au mur avec tampons et vis (se référer à l'illustration).
- 8 Suspender le diffuseur sur la barre de montage.
- 9 Raccourcir le tuyau à la longueur appropriée et le relier au diffuseur.
- 10 Brancher l'appareil à une prise électrique.
Votre diffuseur est maintenant prêt à l'emploi.

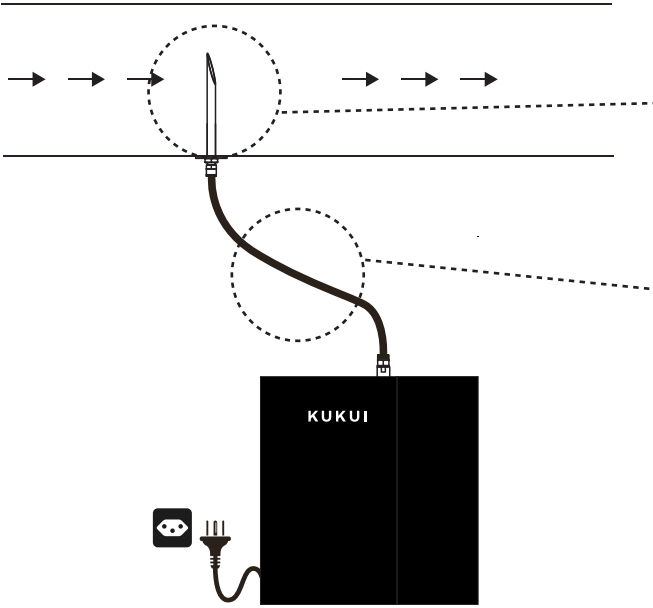
ÉTAPE 5 FIXER LE SYSTÈME DE BUSE



ÉTAPE 7 FIXER LA BARRE DE MONTAGE



CORRECT

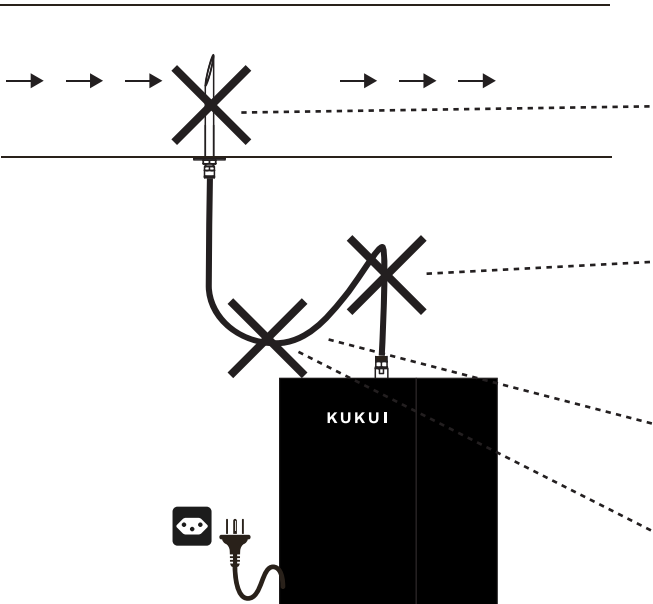


Extrémité inclinée de la duse
abritée de l'air ✓

Tuyau ascendant sans angle
droit ou courbe descendante



FAUX



faux!
Extrémité inclinée de la duse
permettant l'air de pénétrer dans
l'appareil

faux!
Tuyau avec un angle droit

faux!
Tuyau horizontal ou descendant
(s'assurer d'un emplacement
vertical)

faux!
Tuyau avec courbe descendante

NOTICE D'UTILISATION

MINUTEUR	<p>Afin d'assurer une compatibilité opérationnelle et technique facile, le diffuseur SMART n'a pas de minuterie horaire intégrée. Nous recommandons l'utilisation d'une minuterie externe adaptée à vos systèmes/besoins pour mettre automatiquement en pause le diffuseur SMART pendant les heures de fermeture ou les périodes non opérationnelles.</p> <p>Il est également possible de connecter l'alimentation à votre contrôle de ventilation pour un démarrage/arrêt automatique.</p> <p><i>Note : Le module SMART doit être arrêté pendant les périodes où la ventilation ne marche pas.</i></p>
SYSTÈME D'INTERVALLES DU RÉGLAGE D'INTENSITÉ	<p>Le diffuseur comporte un système d'intervalle digital. L'appareil est actif pour quelques minutes et s'éteint ensuite automatiquement (intervalle de pause). Après cette intervalle de pause, l'appareil se remet en fonction automatiquement. Selon l'intensité de réglage, les intervalles de pause sont plus ou moins espacées. L'intervalle de pause maximale est de 5 minutes.</p>
RÉGLAGE DE L'INTENSITÉ	<p>Le réglage optimal de l'intensité est en corrélation avec le renouvellement de l'air dans la salle. Si la salle a un système d'aération ou des portes et fenêtres ouvertes, l'intensité sera à ajuster à un niveau plus élevé que dans un espace clos.</p>
PARFUM	<p>Le parfum utilisée peut se décolorer pendant l'opération. Il s'agit d'une réaction normale des ingrédients au contact de l'oxygène et elle est inoffensive.</p> <p>Le parfum dans la bouteille peut être utilisée pendant au moins 6 mois. Sur des périodes plus longues, les parfums peuvent s'évaporer même s'il reste du liquide dans la bouteille. Dans ce cas, nous vous recommandons de vérifier le résultat du parfum et de remplacer la bouteille si nécessaire.</p>

DISFONCTIONNEMENT

L'APPAREIL NE MARCHE PAS	<ul style="list-style-type: none">- Vérifiez que le courant électrique fonctionne- Bouton de mise en marche "ON" (lampe de contrôle est illuminée)- Lorsque la lampe de contrôle est illuminée : il se peut que la machine soit dans sa phase intervalle de pause (toutes les 5 minutes). Patientez. Ou éteindre l'appareil, patientez 3 secondes et le renclencher.
LE PARFUM N'EST PAS PERCEPTIBLE	<ul style="list-style-type: none">- Vérifier que le flacon est bien visser dans la fixation- Vérifier la contenance du parfum dans le flacon- Changer l'emplacement du diffuseur selon la circulation de l'air
LE PARFUM EST TROP FORT	<ul style="list-style-type: none">- Réduire l'intensité

SAFETY PRECAUTIONS



Do not operate the appliance until you have read the operating instructions.



This appliance can be used by children aged from 8 years and above and persons with reduced physical, sensory or mental capabilities or lack of experience and/or knowledge if they have been given supervision or instruction concerning use of the appliance in a safe way and understand the hazards involved. Children must not play with the appliance. Cleaning and user maintenance must not be carried out by children without supervision.

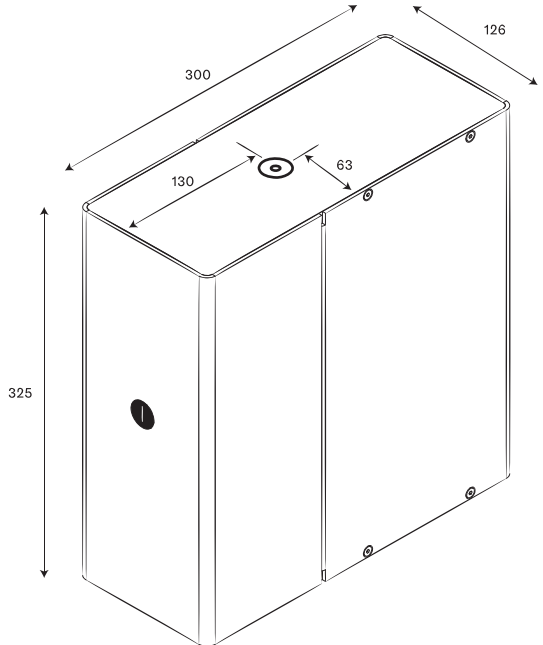
This appliance is intended for room scenting and may only be used for this purpose. Only use room fragrance oils approved by KUKUI. Observe the safety instructions on the fragrance jars. If fragrance oil is spilled, wipe up the liquid immediately with disposable cloths, avoid contact of the oil with the skin. Keep children away from unsupervised access to the appliance.

Repairs to electrical appliances (changing the mains cable) may only be carried out by instructed specialists. Never operate the appliance if a cable or plug is damaged.

TECHNICAL DATA

MODEL	SMART
DIMENSIONS (W/H/D)	300 x 325 x 126 mm
WEIGHT	6.8 kg
CAPACITY * - MOBILE USE - VENTILATION SYSTEM	400 m ² / 1'000 m ³ 1'500 m ³ /h
POWER	10 W
VOLTAGE	220-230 V or 110 V 50 Hz

* The indicated maximum capacity of the diffuser is an approximate practical experience value. The effective capacity depends on air exchange, air circulation and desired fragrance intensity.



ILLUSTRATION



OPERATION

- 1 Place the unit on a flat, solid floor or fix it to the wall.
- 2 Open the door with the key supplied.
- 3 Screw the fragrance bottle type Q (200 ml) (available separately) into the holder. Slide the riser tube into the glass and slowly turn it counterclockwise until it stops.
- 4 Set the desired intensity control (1=weak to 10=strong)
- 5 Plug in the power cable of the unit.
- 6 Push the power button.
The control lamp lights up. The appliance is now in operation.
- 7 Close the door.
- 8 To switch off: Push the power button.
The unit can also be easily disconnected from the mains (e.g. via relay or timer).

Caution: If fragrance is inserted, only move the device horizontally!

HOW TO REFILL OR CHANGE FRAGRANCE

- 1 Open the door with the supplied key.
- 2 Switch off the appliance by pushing the power button. The control lamp goes out.
- 3 Loosen the fragrance glass clockwise and lift it out.
- 4 Screw a new fragrance glass (bottle type Q, 400 ml) into the holder: let the riser tube slide into the glass, slowly turn it counterclockwise until it stops.
Note: Cleaning is not necessary even when inserting a new fragrance type.
- 5 Push the power button.
The control lamp lights up. The appliance is now in operation.
- 6 Close the door.

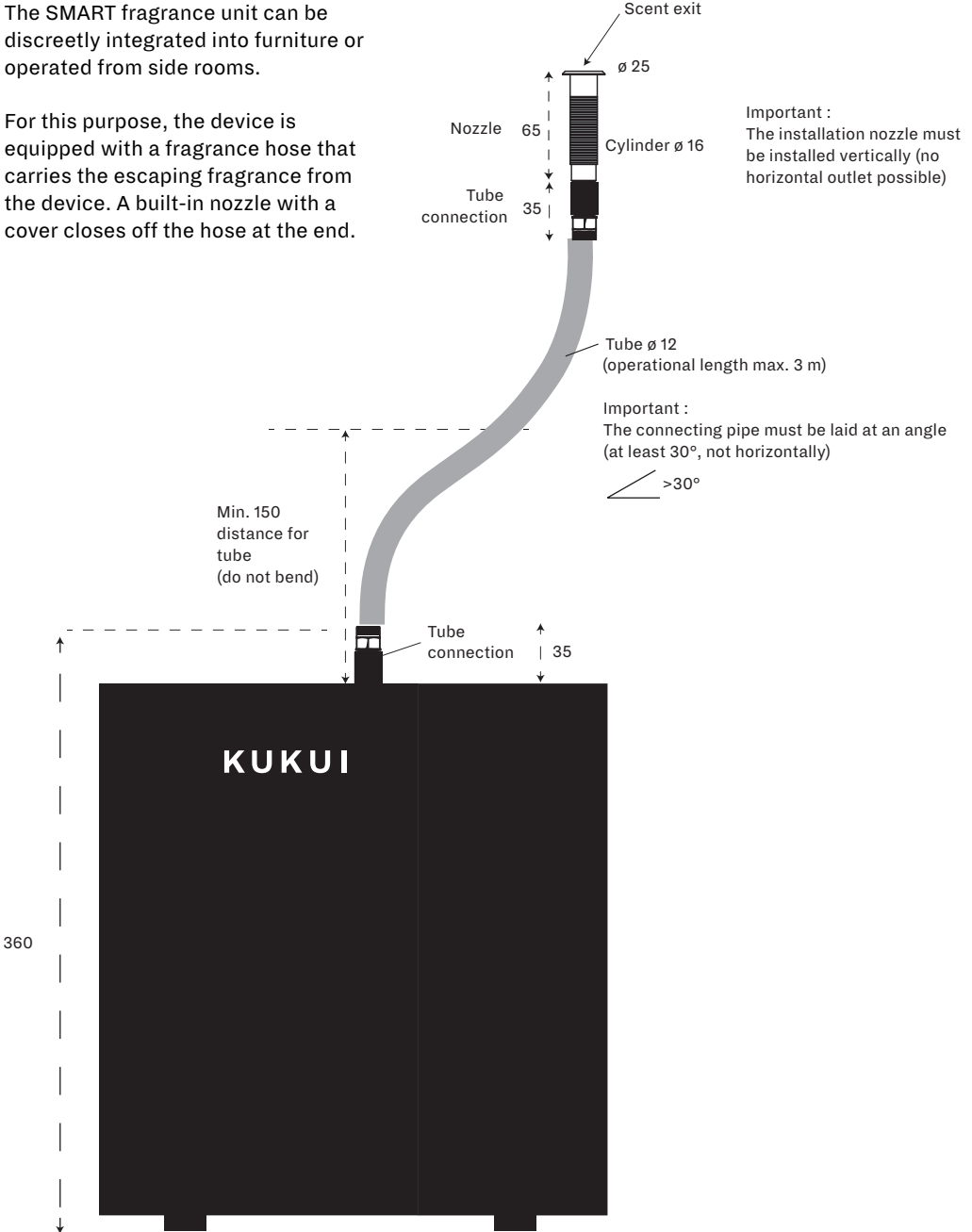
MAINTENANCE

No special cleaning and maintenance work (rinsing, washing out, etc.) is necessary. In case of external soiling, clean the unit with a gentle cleaning agent.

CONCEALED OPERATION

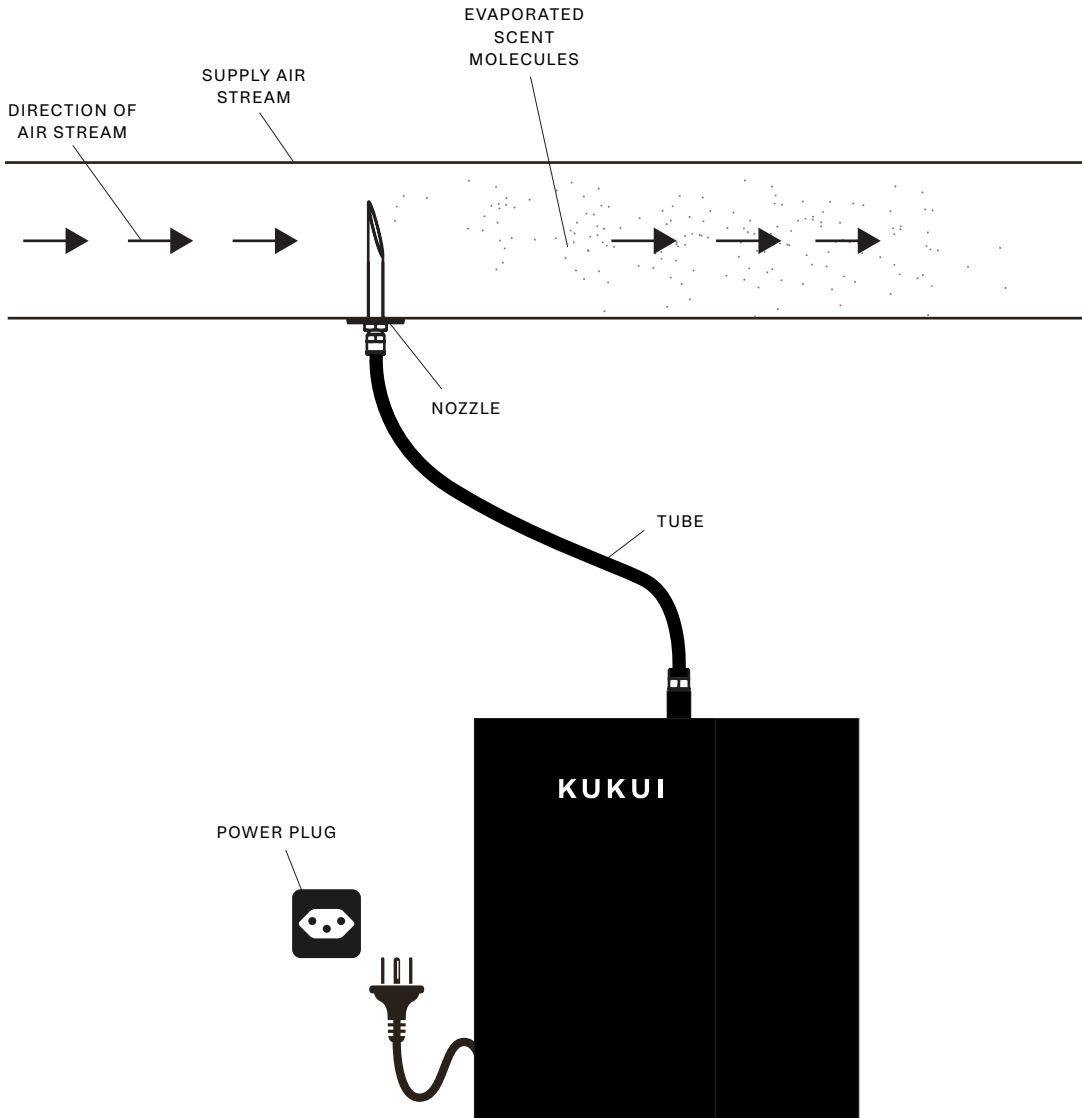
The SMART fragrance unit can be discreetly integrated into furniture or operated from side rooms.

For this purpose, the device is equipped with a fragrance hose that carries the escaping fragrance from the device. A built-in nozzle with a cover closes off the hose at the end.



OPERATION WITH VENTILATION SYSTEM

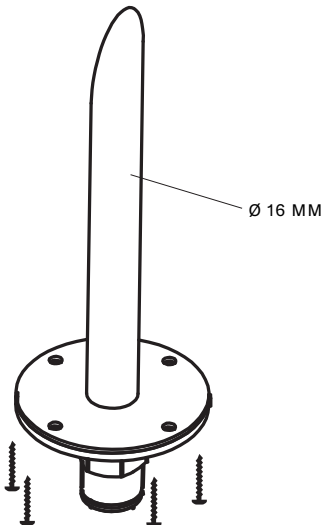
With the SMART unit, you can easily diffuse fragrance in your rooms via the existing ventilation system. The room fragrance is evaporated by cold diffusion and reaches the supply air duct of your ventilation system via tube and insertion nozzle. From there, the scent molecules are transported into your rooms with the normal air circulation and unfold the scent efficiently.



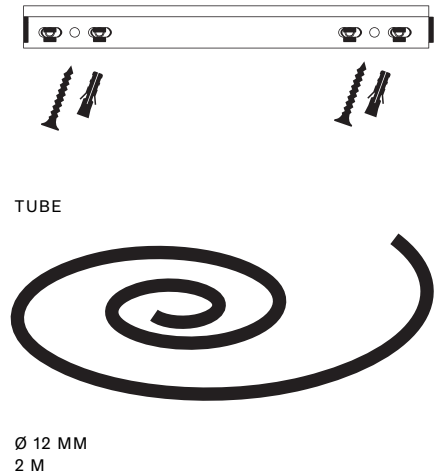
INSTALLATION FOR VENTILATION SYSTEM

- 1 Determine the supply air stream duct, into which the fragrance is to be introduced.
We do not recommend feeding directly into the monoblock, but into the supply air duct.
- 2 Determine the mounting position of the insertion nozzle. (AERO-S: 2 insertion nozzles).
If possible, select position at least 1 running metre of duct after monoblock.
- 3 Determine the mounting position of the unit.
Unit should be mounted below the air duct/insertion nozzle, as close as possible.
- 4 Check the course of the tube.
When connecting the unit to the insertion nozzle, there must be no kinks or dents in the course of the tube. The tube should be laid in an ascending direction. The optimum tube length is less than 2 metres.
- 5 Fit the nozzle. (see fig.) (AERO-S: 2 insertion nozzles).
Drill a hole in the supply air duct with a percussion drill (\varnothing 16 mm). Insert the nozzle.
Important: Align the bevel of the nozzle away from the air flow!
Fix the mounting plate to the duct with metal screws (pre-drill holes if necessary).
- 6 Connect the hose to the insertion nozzle and guide it to the planned unit position.
Check: When connecting the unit to the insertion nozzle, there must be no kink or dent in the course of the hose.
- 7 Fix the mounting rail to the wall with dowels and screws. (see fig.)
- 8 Hang the unit on the mounting rail.
- 9 Shorten the tube to a suitable length and connect it.
- 10 Plug in the power cable of the unit.
Your unit is now ready for operation.

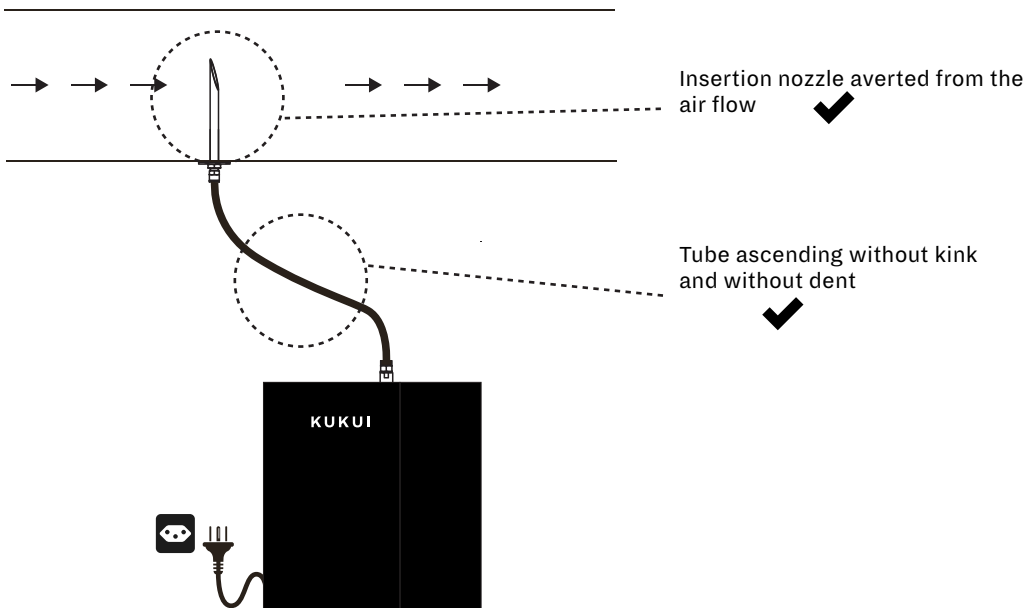
STEP 5
FIT NOZZLE



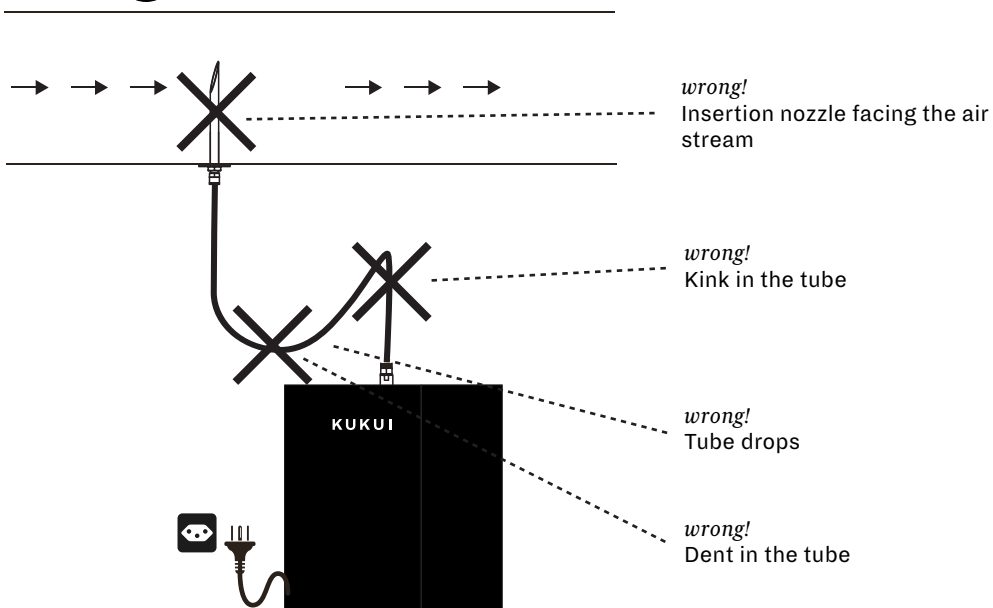
STEP 7
FIX MOUNTING RAIL



CORRECT



WRONG



NOTES ON OPERATION

TIMER	<p>In order to ensure easy operational and technical compatibility, the SMART diffuser has no integrated hourly timer. We recommend the use of an external timer that fits to your systems/needs to automatically pause the SMART diffuser during closed business hours or non-operational periods. It is also possible to connect the power supply to your ventilation control for automatic start/stop.</p> <p><i>Note: The SMART module should be stopped in periods of time when the ventilation is not working.</i></p>
INTERVAL CIRCUIT FOR INTENSITY CONTROL	<p>The fragrance strength is controlled via an interval circuit. The unit works for a few minutes (working interval) and then switches off automatically (pause interval). After the pause interval has elapsed, the working interval follows again. Depending on the setting of the strength control, the working intervals are shorter or longer. The maximum working interval is 4:30 minutes.</p>
SCENT INTENSITY	<p>The optimal intensity control depends on the air circulation of the system. The higher the air volume of the ventilation, the higher the required strength setting.</p>
FRAGRANCE OIL	<p>The fragrance quality of the perfume oil in the bottle will remain unchanged for at least 6 months whilst in use. In case of a longer period of time, the heart of the fragrance may have evaporated even if there is still liquid in the bottle. In this case, we recommend checking the fragrance quality and replacing the bottle if necessary.</p>

PROBLEM SOLVING

DEVICE IS NOT RUNNING	<ul style="list-style-type: none">• Ensure power supply• Set the start button to “On” (control lamp lights up).• <i>If the control lamp is not lit:</i> Check the setting and functionality of your external timer. Or: Check the timer of the setting of your ventilation system, the power might be off on the connected device.• <i>If the control lamp is lit:</i> The machine is possibly in the scheduled break interval (maximum 5 minutes). Wait. Or: Switch off the machine, wait 10 seconds and switch on again.
FRAGRANCE IS NOT PERCEPTIBLE	<ul style="list-style-type: none">• Make sure that the fragrance bottle is inserted in the holder and firmly screwed. (bottle type Q / 200 ml)• Check the level of fragrance oil in the jar• Fragrance should not be older than 6 months, else ensure the quality of the fragrance. If needed: replace it with a new bottle• Check supply air duct: Is the air being fed into the correct duct?• Check ventilation (ventilation must be switched on for operation)
FRAGRANCE TOO STRONG	<ul style="list-style-type: none">• Reduce the intensity control



KUKUI GMBH · DIENERSTRASSE 70 · 8004 ZÜRICH · SWITZERLAND

kukui.ch